

# **gorenje**

Vetriebs GmbH  
Garmischer Straße 4-6  
80339 München 2  
Telefon 089/5 02 07-0  
Telefax 089/5 02 07-100



Offene Warmwasserspeicher

**EKW10-O/D**  
**EKW5U/D, EKW10-U/D**

Montage- und Gebrauchsanweisung

# HINWEISE

**⚠ Das Gerät kann von Kindern ab 8 Jahren und Personen mit begrenzten physischen, sinnlichen und psychischen Fähigkeiten oder mit ungenügend Erfahrungen bzw. Kenntnis benutzt werden, falls sie dabei kontrolliert werden oder über die sichere Anwendung des Gerätes belehrt worden sind und dass sie die eventuelle damit verbundene Gefahr verstehen.**

**⚠ Kinder dürfen mit dem Gerät nicht spielen.**

**⚠ Kinder dürfen das Gerät nicht reinigen oder warten, wenn sie dabei nicht von einer befähigten Person kontrolliert werden.**

**⚠ Die Installation ist nach den gültigen Vorschriften und nach Anweisungen des Herstellers auszuführen. Die Installation darf nur ein fachlich ausgebildeter Installateur ausführen.**

**⚠ Der Warmwasserbereiter ist für ein Durchfluss-Anschlussystem (ohne Druck) gefertigt!**

**⚠ Bevor Sie den Warmwasserbereiter ans Stromnetz anschließen, ist er unbedingt mit Wasser zu füllen!**

**⚠ Sollten Sie den Warmwasserbereiter vom Stromnetz trennen, müssen Sie im bei Frostgefahr das Wasser aus dem Kessel entleeren.**

**⚠ Bitte versuchen Sie nicht, eventuelle Fehler am Gerät selbst zu beseitigen, wenden Sie sich lieber an den nächsten bevollmächtigten Kundendienst.**



Unsere Produkte bestehen aus den umgebungs- und gesundheitsfreundlichen Bauteilen. Die entsprechende Bauweise der Produkte ermöglicht, dass sie am Ende der Lebensdauer einfach demontiert und recycelt werden können.

Durch die Rezyklierung der Materialien werden die Menge der Abfälle und der Bedarf an der Produktion der Grundstoffe (z.B. Metalle) mit enormem Energieverbrauch und erheblicher Emission der Schadstoffe vermindert. Folglich werden auch die natürlichen Ressourcen bewahrt, denn die Abfallteile aus Kunststoff und Metall können in den verschiedenen Produktionsverfahren wieder verwendet werden.

Für mehr Informationen über das System der Abfallbeseitigung fragen Sie Ihr Zentrum zur Entsorgung von Abfällen oder den Verkäufer, bei welchem Sie das Produkt gekauft haben.

**Sehr geehrter Kunde, wir danken Ihnen, dass Sie unser Produkt erworben haben.**

**Bitte lesen Sie diese Gebrauchsanweisung aufmerksam durch, bevor Sie den Warmwasserbereiter installieren und in Betrieb nehmen.**

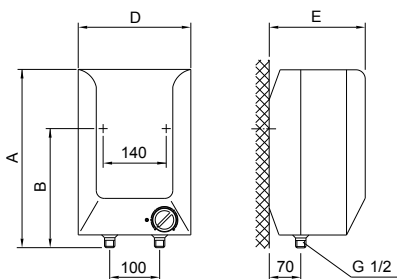
Die Herstellung des Warmwasserbereiters erfolgte im Einklang mit den gültigen Normen. Das Gerät wurde einer ordnungsgemäßen Prüfung unterzogen und mit einem Sicherheitsnachweis und einem Zertifikat über elektromagnetische Kompatibilität versehen. Seine technischen Eigenschaften sind auf der Anschriftentafel angegeben, die zwischen den beiden Anschlussrohren angeklebt ist. Den Warmwasserbereiter darf ein nur dafür befähigter Fachmann an das Wasser- und Elektrizitätsnetz anschließen. Eingriffe in das Innere zur Reparatur, Beseitigung des Wassersteines darf nur bevollmächtigter Kundendienst ausführen.

## INSTALLATION

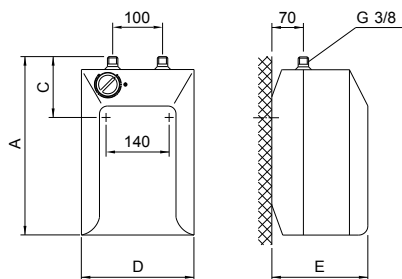
Der Warmwasserbereiter ist entsprechend seinen Einbaumassnahmen gemäß Schema und Tabelle in einen Raum, in dem keine Gefrieremperaturen herrschen, jedoch in nächster Nähe zur Entnahmestelle einzubauen. Er ist mittels Wandschrauben mit Nenn Durchmesser von mindestens 5 mm an der Wand zu befestigen. Je nach Bedarf können Sie zwischen Typen für oberhalb (EKW10-O/D) und unterhalb des Waschbeckens (EKW5U/D; EKW10-U/D) wählen.

	A	B	C	D	E
EKW5U/D	390		138	256	213
EKW10-O/D	471	371		310	265
EKW10-U/D	471		196	310	265

Anschluss- und Montagedimensionen des Warmwasserbereiters [mm]



Oberhalb des Waschbeckens



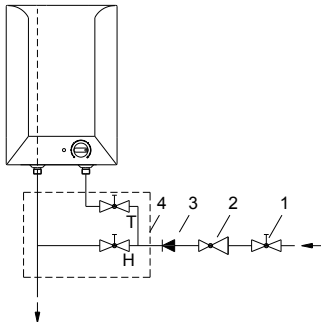
Unterhalb des Waschbeckens

# WASSERANSCHLUSS

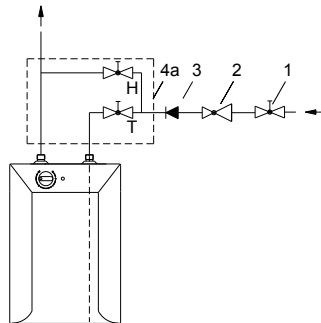
Der Warmwasserbereiter ist für ein Durchfluss-Anschlussystem (ohne Druck) gefertigt. Dieses System ermöglicht die Wasserentnahme nur an einer Stelle. Der Anschluss ist im Einklang mit der dafür vorgesehenen Skizze auszuführen.

Für das Durchflusssystem ist eine entsprechende Mischbatterie notwendig. Je nach Typ des Warmwasserbereiters benötigen Sie eine Durchflussbatterie für oberhalb oder eine für unterhalb des Waschbeckens. Zulauf und Abfluss des Wassers sind an den Heizkörperrohren farblich gekennzeichnet. Der Kaltwasserzulauf ist blau und der Abfluss des Warmwassers mit rot angegeben. Am Zulaufrohr ist vor der Mischbatterie unbedingt ein Rückschlagventil einzubauen, das das Auslaufen des Wassers aus dem Kessel verhindert, wenn kein Wasser im System ist. Wenn der Druck im Wasserleitungssystem höher als 5 Bar ausmacht, ist vor die Mischbatterie noch ein Reduktionsventil anzubringen.

Bei der Auswahl der Mischbatterie sollten Sie besonders auf die Angaben des Herstellers im Zusammenhang mit dem Druckabfall durch die Widerstände achten, die beim Durchfluss des Wassers durch die Mischbatterie entstehen. Bei vollständig geöffnetem Auslaufventil darf dieser 0,2 Bar nicht übersteigen. Am Abflussrohr der Mischbatterie darf auch kein Gerät mit Wasserantrieb oder Wasserdiffusor angeschlossen werden, die eine Druckerhöhung im Heizkessel verursachen könnten. Wenn diese Hinweise nicht eingehalten werden, können bei der Inbetriebnahme Schäden am Warmwasserbereiter auftreten.



Oberhalb des Waschbeckens



Unterhalb des Waschbeckens

Legende:

1 - Absperrventil

2 - Druckminderventil

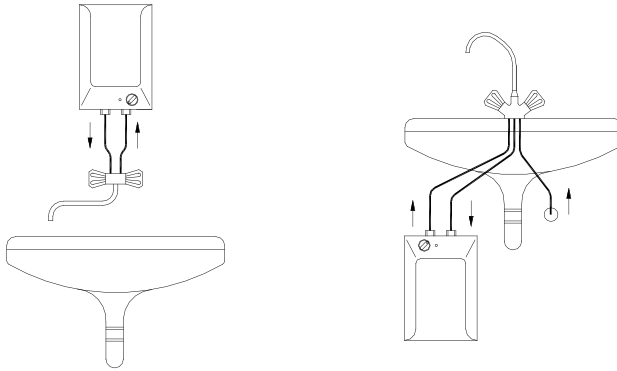
3 - Rückflußventilverhinderer

4 - Die Einlochmischbatterie - oberhalb

H - Kaltwasser

4a - Die Einlochmischbatterie - unterhalb

T - Warmwasser



Vor Anschluss an das Elektronetz ist der Warmwasserbereiter unbedingt mit Wasser zu füllen. Bei der ersten Füllung öffnen Sie den Warmwasserlauf der Mischbatterie. Der Warmwasserbereiter ist voll, wenn Wasser aus dem Auslaufrohr der Mischbatterie läuft. Wenn Sie versäumen, den Warmwasserbereiter beim Anschluss mit Wasser zu füllen, wird beim ersten Gebrauch die Hezsicherung beschädigt und der Warmwasserbereiter funktioniert nicht.

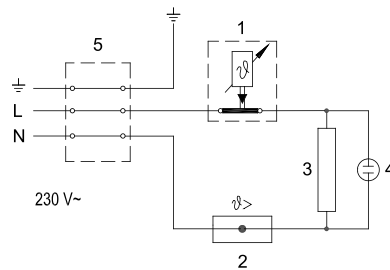
## ELEKTRISCHER ANSCHLUSS

Der Anschluss an das Elektronetz hat im Einklang mit den Vorschriften für den Anschluss an elektrische Leitungen zu erfolgen. Der Warmwasserbereiter wird über das Anschlusskabel mit dem Stecker an das Elektronetz angeschlossen.

Zeichenerklärung:

- 1 - Thermostat
- 2 - Hezsicherung
- 3 - Heizstab
- 4 - Kontrolllampe
- 5 - Anschlussklemme

- L - Phasenleiter
- N - Neutraler Leiter
- ⊕ - Schutzleiter



Schema für den Anschluss an die Elektroleitung

**VORSICHT: Vor jedem Eingriff in den Warmwasserbereiter müssen Sie den Strom ausschalten! Das darf nur von einem qualifizierten Fachmann ausgeführt werden!**

---

# GEBRAUCH UND WARTUNG

Nachdem Sie den Warmwasserbereiter an die Wasserleitung und das Elektonetz angeschlossen haben, ist der Warmwasserbereiter betriebsbereit.

Durch Drehen des auf der Frontseite des Schutzdeckels angebrachten Thermostatknopfes wählen Sie die gewünschte Wassertemperatur zwischen 25 °C und 75 °C. Wir empfehlen die Einstellung des Knopfes auf die Position "e"; dies ist die sparsamste Einstellung, bei der die Wassertemperatur ungefähr 41 °C bei EKW5 bzw. 35 °C bei EKW10 beträgt, Verkalkung und Wärmeverlust sind dabei geringer als bei höheren Temperaturregelung (Pos. II 55 °C und III 75 °C).

Der Betrieb des Warmwasserbereiters wird durch eine Kontrolllampe angezeigt, die solange leuchtet, bis das Wasser im Gerät die gewünschte Temperatur erreicht hat oder der Warmwasserbereiter abgeschaltet wird. Durch das Erhitzen wird das Volumen des Wassers im Gerät vergrößert, was dazu führt, dass das Mischbatterierohr anfängt zu tropfen. Durch starkes Anziehen der Mischbatterie hört das Tropfen nicht auf, sondern wird nur die Mischbatterie beschädigt. Sollte der Warmwasserbereiter längere Zeit nicht in Betrieb sein, schützen Sie den Inhalt vor dem Einfrieren, indem Sie den Thermostatknopf auf die Position "\*" stellen. Bei dieser Einstellung hält der Warmwasserbereiter die Wassertemperatur bei ungefähr 9 °C. Sollten Sie den Warmwasserbereiter ausschalten, müssen Sie bei Frost das Wasser ablassen.

Die Außenwände des Warmwasserbereiters reinigen Sie mit einer milden Waschmittellösung. Verwenden Sie keine Verdünnungsmittel oder grobe Waschmittel. Durch regelmäßigen Service werden Sie eine einwandfreie Funktion und lange Lebensdauer des Warmwasserbereiters erhalten. Die erste Kontrolle sollte zwei Jahre nach dem ersten Anschluss ein beauftragter Kundendienst ausführen. Bei der Kontrolle soll die Abnutzung der Korrosionsschutzanode geprüft und nach Bedarf der Kalk entfernt werden. Die Kalkmenge im Inneren des Warmwasserbereiters hängt von der Wasserqualität, -menge und -temperatur ab. Der Kundendienst wird Ihnen nach der Kontrolle des Warmwasserbereiters auf Grund des festgestellten Zustands das Datum der nächsten Kontrolle empfehlen.

**Wir bitten Sie, eventuelle Störungen des Warmwasserbereiters nicht selber zu reparieren, sondern den nächstgelegenen Kundendienst zu informieren.**

# TECHNISCHE CHARAKTERISTIKEN

Modell		EKW5U/D	EKW10-O/D	EKW10-U/D
Angegebenes Lastprofil		XXS	XXS	XXS
Energieeffizienzklasse <sup>1)</sup>		A	A	A
Warmwasserbereitungs-Energieeffizienz ( $\eta_{wh}$ ) <sup>1)</sup>	[%]	35,0	35,3	35,1
Jährlicher Stromverbrauch <sup>1)</sup>	[kWh]	527	523	525
Täglicher Stromverbrauch <sup>2)</sup>	[kWh]	2,490	2,464	2,477
Temperatureinstellung des Thermostats		e *		
Wert "smart"		0	0	0
Volumen	[l]	5,7	9,8	9,9
Gewicht / voll	[kg]	3,5 / 8,5	4 / 14	4 / 14
Anschlussleistung	[W]	2000		
Anschlussspannung	[V~]	230		
Schutzklasse		I		
Schutzart (Schutzstufe)		IP24		
Aufwärmzeit von 10 °C bis 65 °C	[min]	10	20	20
Maße der Verpackung	[mm]	215x265x425	275x320x500	275x320x500

\* Position "e" von Drehknopf bedeutet Einstelltemperatur von Cca. 41 °C bei EKW5... bzw. 35 °C bei EKW10...

- 1) Verordnung der Kommission EU 812/2013; EN 50440  
 2) EN 50440

WIR BEHALTEN UNS DAS RECHT VOR, ÄNDERUNGEN VORZUNEHMEN, DIE DIE FUNKTION DES GERÄTES NICHT BEEINTRÄCHTIGEN.  
 Die Gebrauchsanweisungen finden Sie auch auf unseren Webseiten  
<http://www.gorenje.com>.

