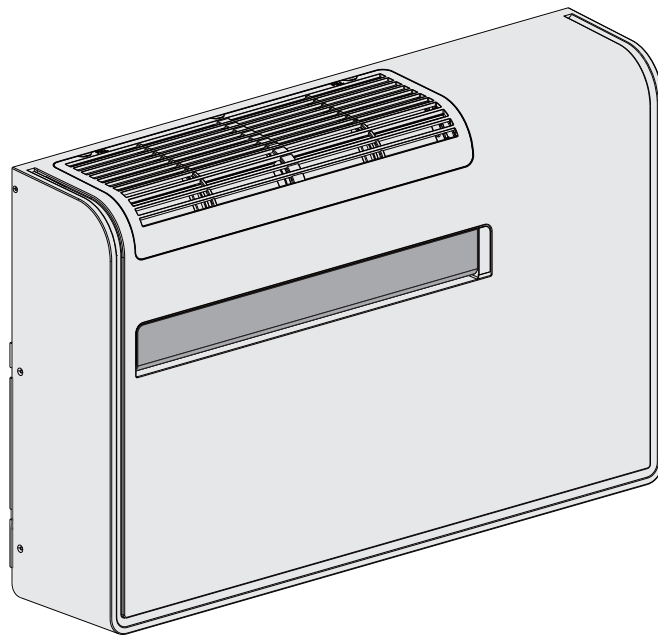




# APOLLO



**Klimagerät ohne Ausseneinheit**

## INHALTSVERZEICHNIS

SICHERHEITSANWEISUNGEN	2
WARNUNG LICHTEN	3
BENUTZUNG DER FERNBEDIENUNG	4
FERNBEDIENUNG	5
KÜHLUNG	6
HEIZUNG	6
AUTOMATISCHER BETRIEB	6
ENTFEUCHTUNG	6
VENTILATION	6
WAHL DER VENTILATOR-GESCHWINDIGKEIT	7
NACHT-PROGRAMM	7
TURBO PROGRAMM	7
DRYING FUNKTION	7
ENERGIESPARFUNKTION	7
TIMER-EINSTELLUNG	8
LUFTSTROM-EINSTELLUNG	8
BETRIEBSWEISE OHNE FERNBEDIENUNG	8
RATSCHLÄGE FÜR HÖCHSTEN KOMFORT UND NIEDRIGSTEN VERBRAUCH	9
FESTSTELLUNG UND BEHEBUNG VON BETRIEBSSTÖRUNGEN	9
WIE DIE KONDENSWASSER ZU ENTLLEEREN	11
PFLEGE UND WARTUNG	11

## SICHERHEITSANWEISUNGEN



- Lesen Sie dieses Handbuch aufmerksam durch, bevor Sie die Klimaanlage anschließen. In Zweifelsfällen wenden Sie sich bitte an den Händler oder an das autorisierte Kundendienstzentrum.

- Diese Klimaanlage wurde entwickelt, um ideale klimatische Bedingungen für den Hausgebrauch zu schaffen. In Bezug auf gewerbliche und berufliche Tätigkeiten lehnt Argoclima jede Verantwortung für die Unangemessenheit des Geräts aufgrund seiner Eigenschaften und des Zwecks ab, für den es verantwortlich sein sollte.



### WARNUNG

- Niemals Benzin oder andere entzündbare Flüssigkeiten in der Nähe der Klimaanlage anwenden oder aufbewahren. Dies ist sehr gefährlich. **Dazu keine Schaltgeräte, die keinen Schutz IPX1 (Schutz gegen senkrechten Wasseranfall) haben, unter der Einheit installieren.**
- Der Hersteller übernimmt keinerlei Verantwortung in den Fällen, in denen die Sicherheits- und Unfallverhütungsvorschriften nicht beachtet werden.

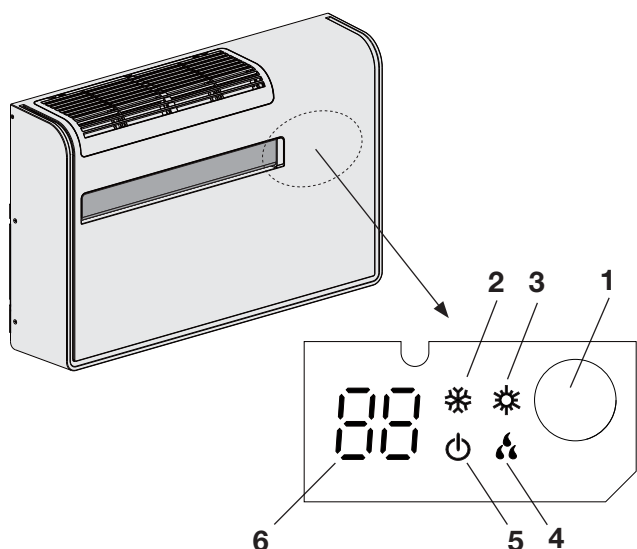


### VORSICHT

- Weder dem Stromversorgungs- Hauptschalter noch dem Gerätestecker benutzen, um das Klimagerät ein/ auszuschalten. Immer die ON/OFF-Taste benutzen.
- Niemals Gegenstände in die Klimaanlage hineinstecken. Es ist sehr gefährlich, da sich der Ventilator mit hoher Geschwindigkeit dreht.
- Kinder nicht mit der Klimaanlage spielen lassen.
- Das Zimmer nicht zu stark abkühlen, wenn sich darin kleine Kinder oder Kranke aufhalten.
- Reinigen Sie die Einheit nur mit neutralen Reinigungsmitteln und wie im entsprechenden Abschnitt beschrieben.
- Stellen Sie keine Gegenstände auf die Einheit.
- Lehnen Sie sich nicht oder setzen Sie sich nicht auf die Einheit.
- Gießen Sie keine Flüssigkeiten auf die Einheit.
- Reinigen Sie den Luftfilter regelmäßig, wie im entsprechenden Abschnitt beschrieben.

- Dieses Klimagerät sollte von Kindern ab 8 Jahren und von Personen mit eingeschränkten körperlichen, sensorischen und geistigen Fähigkeiten, Personen mit wenig Erfahrung und Kenntnis über den Umgang mit dem Klimagerät bedient werden. Im Bedarfsfall sind solche Personen von einer verantwortlichen Person entsprechend zu überwachen oder einzuweisen, so dass, sie die auftretenden Gefahren verstehen können.
- Benutzerreinigung und Wartung müssen nicht von Kindern ohne Aufsicht durchgeführt werden.
- Vor Beginn der Reinigungs- und Wartungsvorgänge ist die Klimaanlage abzuschalten und der Stecker aus der Steckdose zu ziehen. Auf dem Fall von Bewegung, entleeren Sie das eventuelle Kondenswasser in dem Boden der Einheit.

## 1 - WARNUNG LICHTEN




1. **Empfänger:** empfängt die von der Fernbedienung ausgesandten Signale.
2. **KÜHLUNG Licht:** Dieses Licht leuchtet auf, wenn sich das Klimagerät im Kühlungsbetrieb befindet.
3. **HEIZUNG Licht:** Dieses Licht leuchtet auf, wenn sich das Klimagerät im Heizungsbetrieb befindet.
4. **ENTFEUCHTUNG Licht:** Dieses Licht leuchtet auf, wenn sich das Klimagerät im Entfeuchtungsbetrieb befindet.
5. **Warteanzeige Licht (STANDBY):** Dieses Licht leuchtet auf, wenn das Klimagerät mit der Fernbedienung ausgeschaltet wird und zeigt auch den WLAN-Status während des Gerätebetriebs an.
6. **DIGITALE ANZEIGE:** sie kann Informationen wie Solltemperatur, Raumtemperatur, Batterietemperatur, Status, Fehlercode usw. anzeigen.



### WARNUNG

Die Position OFF unterbricht die Stromversorgung nicht. Den Hauptschalter zum Ausschalten des Klimageräts benutzen.

## ANMERKUNGEN

- Es ist möglich das Klimagerät einzustellen, so daß alle Lichter ausgeschaltet sind, auch während des Betriebs, indem Sie die Taste LIGHT der Fernbedienung drücken.  
Wenn das Symbol  auf der Fernbedienung leuchtet, ist die Anzeige des Klimageräts eingeschaltet; Wenn das Symbol nicht leuchtet, ist die Anzeige des Klimageräts ausgeschaltet.
- Wenn das System des Klimageräts feststellt Betriebsstörungen, werden die korrekten Anzeigen aufgeleuchtet, auch wenn sie für Ausschaltung eingestellt sind. Sehen Sie für weitere Details das Paragraph FESTSTELLUNG UND BEHEBUNG VON BETRIEBSSTÖRUNGEN.

## BENUTZUNG DER FERNBEDIENUNG

### EINSETZEN DER BATTERIEN

- Die Abdeckung auf der Rückseite der Fernbedienung entfernen: drücken Sie leicht mit Ihrem Finger und schieben Sie sie in Pfeilrichtung heraus.
- Zwei Batterien von 1,5 V-DC Art AAA alkaline einsetzen. Die Pole, wie auf der Fernbedienung angegeben, beachten.  
Die Fernbedienung ist jetzt betriebsbereit.

### WIE DIE BATTERIEN ZU ENTFERNEN

- Die Abdeckung entfernen.
- Drücken Sie die Batterie nach dem negativen Pol und entfernen Sie sie vom positiven Pol.
- Entfernen Sie ebenso die andere Batterie.

### HINWEISEN

- Die mittlere Betriebsdauer der Batterien ist 6 Monate. Sie hängt davon ab, wie oft die Fernbedienung benutzt wird.  
Die Batterien bei längerer Nichtbenutzung der Fernbedienung (mehr als 1 Monat) herausnehmen. Die Batterien auswechseln, wenn die Leuchtanzeige zur Signalübertragung von der Fernbedienung nicht blinkt oder, wenn das Klimagerät auf die Fernbedienungsbefehle nicht reagiert.
- Die Batterien der Fernbedienung enthalten verunreinigen Substanzen. Die erschöpfte Batterien sollen gemäß der örtlichen Vorschriften beseitigt werden.

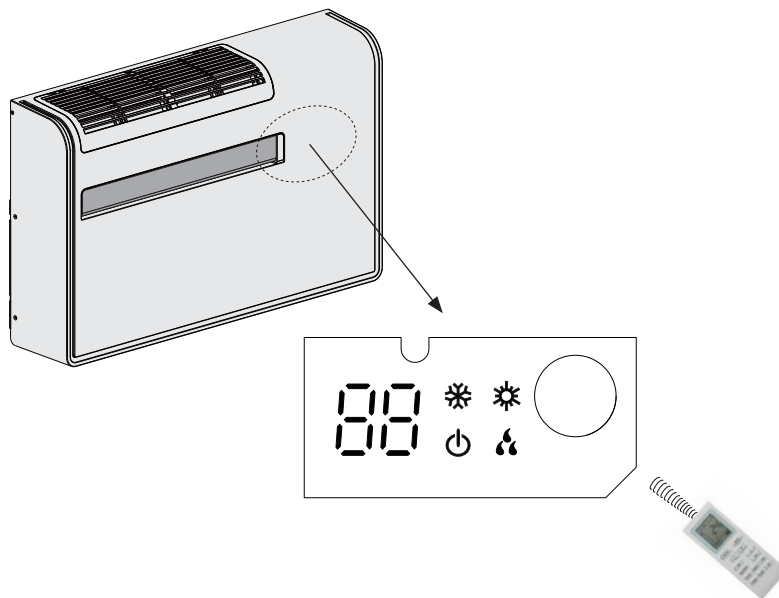
- Wenn Vorhänge, Türen oder andere Gegenstände das Signal von der Fernbedienung zum Klimagerät blockieren, kann das Klimagerät nicht über die Fernbedienung gesteuert werden.
- Schütten Sie keine Flüssigkeit auf die Fernbedienung, setzen Sie die Fernbedienung keinem direkten Sonnenlicht aus und stellen Sie sie nicht in die Nähe extremer Hitze.
- Wenn andere elektronische Geräte die Fernbedienung stören, entfernen Sie sie.
- Die Batterien müssen gleichzeitig ausgetauscht werden. Verwenden Sie keine alten Batterien oder andere Batterietypen, da sonst eine Fehlfunktion der Fernbedienung auftritt.
- Wenn der Reset beim Drücken der Fernbedienungstaste erfolgt, sind die Batterien leer. Bitte ersetzen Sie sie.

### BETRIEBSWEISE MIT FERNBEDIENUNG

Die Fernbedienung auf den Empfänger auf dem Klimagerät immer richten.

### WIE DAS KLIMAGERÄT EIN ODER AUS-ZUSCHALTEN

Drücken Sie die Taste ON/OFF der Fernbedienung, um das Klimagerät ein oder auszuschalten. Warteanzeige Licht (STANDBY) geht aus und zeigt an, dass das Gerät in Betrieb ist und umgekehrt.



# FERNBEDIENUNG

**ANZEIGE** Velocità ventilatore

**Betriebsweise**

- Automatik
- Kühlung
- Entfeuchtung
- Ventilazione
- Ventilation

**Nacht - Programm**

**Temperatursymbol**

(set temp) (indoor temp) (outdoor temp) \*

\* Non reale, è sempre la temperatura ambiente

Datenverkehrsbestätigung  
Temperaturanzeige  
Timer  
Klappe

**TASTE ON/OFF (ein/aus)**  
Drücken Sie die EIN / AUS-Taste, wenn sich das Gerät im Standby ist, um es einzuschalten.  
Drücken Sie die EIN / AUS-Taste, wenn das Gerät eingeschaltet ist, um es auszuschalten.

**WAHLTASTEN**

**FÜR TEMPERATUR - (kälter)**  
Diese Taste zur Senkung der gewählten Temperatur drücken.

**+ (wärmer)**  
Diese Taste zur Erhöhung der gewählten Temperatur drücken.

BENUTZEN SIE DIESE TASTEN AUCH FÜR DIE TIMEREINSTELLUNG

**TASTE "FAN" (Ventilator-Geschwindigkeit)**

**AUTO** Die Ventilator-Geschwindigkeit wird automatisch vom Mikroprozessor gewählt.

**FAN** Niedrige Geschwindigkeit.

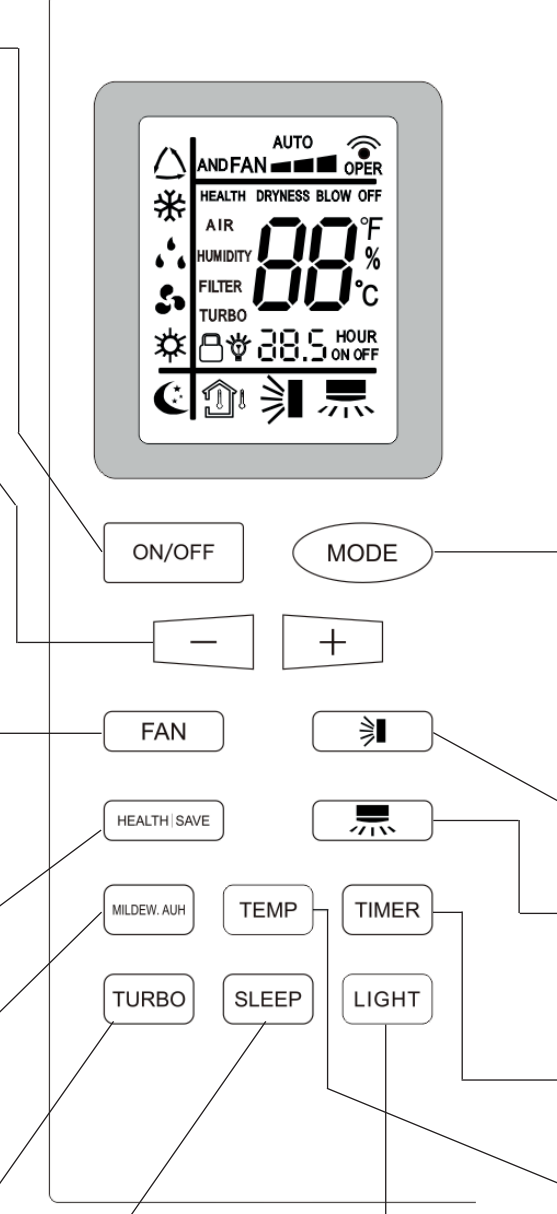
**FAN** Mittlere Geschwindigkeit.

**FAN** Hohe Geschwindigkeit.

**ENERGIESPAR-TASTE**  
Drücken Sie diese Taste, um die Energiesparfunktion im Kühlung auszuwählen

**"FUNKTION DRYING" TASTE**  
Drücken Sie diese Taste, um die DRYING Funktion während Kühlung- oder Entfeuchtung auszuwählen

**"TURBO" TASTE**  
Drücken Sie diese Taste, um die TURBO-Funktion im Kühlung (super kalt) oder im Heizung (super heiß) auszuwählen..



**"SLEEP" TASTE**  
Diese Taste drücken, um die Funktion SLEEP zu aktivieren.

**"LIGHT" TASTE**  
Drücken Sie diese Taste, um die Geräteanzeige ein- oder auszuschalten

**PULSANTE MODO DI FUNZIONAMENTO**

Diese Taste drücken, um die Betriebsweise des Klimagerätes zu ändern.

- (Automatik)**  
Wird die Position "Automatik" eingestellt, wählt der Mikroprozessor zwischen Kühlung und Heizung aufgrund des Unterschieds zwischen der Raumtemperatur und der auf der Fernbedienung eingestellten Temperatur.
- (Kühlung)**  
Das Klimagerät kühlt die Luft und senkt die Raumtemperatur.
- (Entfeuchtung)**  
Das Klimagerät senkt die Raumfeuchte.
- (fan)**  
Das Klimagerät funktioniert nur als Ventilator.
- (Heizung)**  
Das Klimagerät erwärmt den Raum.

**PULSANTE FLAP**  
Premere questo pulsante per accendere o spegnere la funzione di oscillazione del flap.

**NICHT VERWENDET**

**TIMER WAHLSCHALTER**  
Indem Sie die Taste TIMER drücken wird auf dem Display das Verfahren aktiviert, um die ON/OFF Timer Einstellung. Verwenden Sie die Tasten - oder +, um den eingestellten Zeitwert anzupassen (Bereich 0,5-24).

**TEMP TASTE**  
Drücken Sie diese Taste, um die anzuzeigende Temperatur auszuwählen (eingestellte oder interne Umgebung).. Verwenden Sie die Tasten - oder +, um die einzustellende Temperatur zu verringern oder zu erhöhen. (Temperatureinstellbereich 16~30°C 16~30°C)

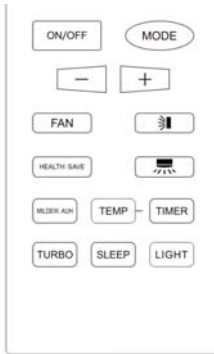
## KÜHLUNG

### ANMERKUNG

Nachprüfen, daß die Einheit an die Stromversorgung verbunden ist.

1. Stellen Sie die KÜHLUNG mit der MODE-Taste ein (Symbol ❄️ auf dem Display).

2. Die Tasten +/- (Wahl der Temperatur) drücken, um die gewünschte Temperatur einzugeben (Der Einstellungsbereich liegt zwischen 16°C minimum und 30°C maximum).



20°C DER GEWÄHLTE TEMPERATURWERT WIRD

25°C DRÜCKEN SIE DIE TEMPE TASTE, UM DIE UMGEBUNGSTEMPERATUR ANZUSEHEN

3. Die Taste FAN drücken, um die Ventilator-Geschwindigkeit einzugeben.

### ANMERKUNG

Während des Kühlungsbetriebs, wenn die Außentemperatur sehr niedrig ist, bildet sich Eis auf der Oberfläche der internen Batterie. Wenn die interne Batterietemperatur über einen längeren Zeitraum unter 0°C fällt, stoppt das Gerät.

## HEIZUNG

1. Stellen Sie die HEIZUNG mit der MODE-Taste ein (Symbol ☀️ auf dem Display).

2. Die Tasten +/- (Wahl der Temperatur) drücken, um die gewünschte Temperatur einzugeben (Der Einstellungsbereich liegt zwischen 16°C minimum und 30°C maximum).

20°C DER GEWÄHLTE TEMPERATURWERT WIRD

25°C DRÜCKEN SIE DIE TEMPE TASTE, UM DIE UMGEBUNGSTEMPERATUR ANZUSEHEN

3. Die Taste FAN drücken, um die Ventilator-Geschwindigkeit einzugeben.

### ANMERKUNGEN

- Wird die Funktion "Heizung" gewählt, schaltet sich der interne Lüfter nicht sofort ein, um einen Kaltluftstrom zu vermeiden. Die Ventilator-Drehzahl nimmt erst zu, wenn der Wärmeaustauscher der Inneneinheit warm genug ist. Während dieses Vorgangs leuchtet die STANBY-Anzeige auf.
- Während Heizungsbetrieb läuft der Lüfter bei ausgeschaltetem Gerät 10 Sekunden lang mit niedriger Drehzahl weiter, um die Restwärmeluft auszutreiben.

## ABTAUUNG DER KONDENSATOREINHEIT

Wenn die Außentemperatur unter 0 °C absinkt, vermindert Eisbildung auf der Kondensatoreinheit die Heizleistung. In diesem Fall wird eine Schutz-Funktion aktiviert, die die Abtauung der Kondensatoreinheit erlaubt. Während dieser Funktion bleibt der Ventilator der Inneneinheit stehen. Je nach Raum- und Außentemperatur arbeitet das Gerät nach einigen Minuten wieder.

## AUTOMATISCHER BETRIEB

1. Stellen Sie die AUTOMATIK mit der MODE-Taste ein (Symbol ⚙️ auf dem Display).

2. Die Tasten +/- (Wahl der Temperatur) drücken, um die gewünschte Temperatur einzugeben (Der Einstellungsbereich liegt zwischen 16°C minimum und 30°C maximum).

20°C DER GEWÄHLTE TEMPERATURWERT WIRD.

25°C DRÜCKEN SIE DIE TEMPE TASTE, UM DIE UMGEBUNGSTEMPERATUR ANZUSEHEN

Das Klimagerät wählt automatisch zwischen Heizung und Kühlung (bzw. umgekehrt), so daß die festgestellte Temperatur ständig gehalten wird.

3. Die Taste FAN drücken, um die Ventilator-Geschwindigkeit einzugeben.

## ENTFEUCHTUNG

1. Stellen Sie die ENTFEUCHTUNG mit der MODE-Taste ein (Symbol 💧 auf dem Display).

2. Die Tasten +/- (Wahl der Temperatur) drücken, um die gewünschte Temperatur einzugeben (Der Einstellungsbereich liegt zwischen 16°C minimum und 30°C maximum).

20°C DER GEWÄHLTE TEMPERATURWERT WIRD.

25°C DRÜCKEN SIE DIE TEMPE TASTE, UM DIE UMGEBUNGSTEMPERATUR ANZUSEHEN

### NOTA

- Wählen Sie die Funktion "Entfeuchtung", wenn Sie die Raumluftfeuchte senken wollen.
- Wenn die Raumtemperatur erreicht den auf der Fernbedienung eingestellten Wert (Thermostat), wiederholt das Gerät das ON/OFF Programm automatisch.
- Die Funktion "Entfeuchtung" darf bei einer Innentemperatur unter 16 °C nicht gewählt werden!.

## VENTILATION

Will man lediglich die Luft im Zimmer umwälzen, ohne die Temperatur zu verändern, drücken Sie die Taste MODE bis nur das Ventilationssymbol 🌀 angezeigt wird.

## WAHL DER VENTILATOR-GESCHWINDIGKEIT

### AUTOMATIK

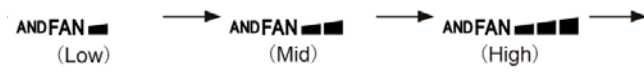
Mit der Taste FAN die Position "AUTO" <sup>AUTO</sup> eingeben. Der Mikroprozessor wird automatisch die Ventilator-Geschwindigkeit kontrollieren. Beim Anlauf des Klimageräts, in Heizung oder Kühlung, ändert sich die Ventilator-Geschwindigkeit entsprechend der thermischen Belastung des Raumes.

### NOTA

La velocità automatica non è attiva nella modalità VENTILAZIONE.


### ANMERKUNG

Die automatische Geschwindigkeit ist nicht verfügbar im Ventilationsmodus.



Niedrige Geschw. Mittlere Geschw. Hohe Geschw.

## NACHT-PROGRAMM

1. Stellen Sie mit der MODE-Taste KÜHLUNG oder HEIZUNG ein.
2. Drücken Sie die Taste SLEEP.
3. Das Symbol  erscheint im Display. Zum Löschen desselben nochmals die Taste SLEEP drücken.

### Was ist das Nacht-Programm?

Wenn dieses Programm wird gewählt, begrenzt das Klimagerät automatisch die Leistung, um den Komfort während der Nacht zu erhöhen.

### Wie funktioniert das Nachtprogramm?

#### Kühlung + Nachtprogramm

Die Lüfterdrehzahl verringert sich gegenüber der eingestellten Lüfterdrehzahl um 1 Stufe.

Nach 1 Betriebsstunde wird die eingestellte Temperatur um 1 Grad erhöht.

Nach 3 Betriebsstunden wird die eingestellte Temperatur um 1 Grad erhöht.

Nach 8 Betriebsstunden wird das Programm automatisch abgebrochen, die eingestellte Temperatur wird auf die ursprüngliche eingestellte Temperatur zurückgesetzt und die Klimaanlage läuft weiter.

#### Heizung + Nachtprogramm:

Die Lüfterdrehzahl verringert sich gegenüber der eingestellten Lüfterdrehzahl um 1 Stufe.

Nach 1 Betriebsstunde wird die eingestellte Temperatur um 1 Grad gesenkt.

Nach 3 Betriebsstunden wird die eingestellte Temperatur um 2 Grad gesenkt.

Nach 8 Betriebsstunden wird das Programm automatisch abgebrochen, die eingestellte Temperatur wird auf die ursprüngliche eingestellte Temperatur zurückgesetzt und die Klimaanlage läuft weiter.

## TURBO PROGRAMM

Das TURBO Programm kann nur während Kühlung oder Heizung Betriebsweise und nicht während automatischer, Entfeuchtung und Ventilation Betriebsweise ausgewählt werden. Das TURBO Programm ermöglicht die maximale Kühlung oder Heizung (Wärmepumpe) Leistung des Klimagerätes zu erhalten. Sie können das TURBO Programm mit der Fernbedienung aktivieren, nachdem Sie die Kühlung oder Heizung Betriebsweise ausgewählt haben. Unter diesen Bedingungen wird das Klimagerät seine maximale Heizleistung erreichen; es wird empfohlen, das TURBO Programm nur verwenden, wenn die Außentemperatur extrem ist und die gewünschte Raumtemperatur schwierig zu erreichen ist. Im Gegenteil, um die beste Leistung in Effizienz und Laufruhe zu erzielen, wird es nicht empfohlen das TURBO Programm zu verwenden, indem Sie das Klimagerät im Normalzustand arbeiten lassen (werkseitiges Standard-Programm).

Um das TURBO Programm zu aktivieren, ist es nötig (nachdem Sie die Kühlung oder Heizung Betriebsweise gewählt haben) die Taste TURBO zu drücken, Auf dem Display der Fernbedienung erscheint das Wort TURBO. Drücken Sie die TURBO-Taste erneut, um die Funktion zu deaktivieren.

## DRYING FUNKTION

Die Funktion DRYING kann nur während Kühlung- oder Entfeuchtungsmodus ausgewählt werden.

Drücken Sie die Funktionstaste DRYING (MILDEW AUH), um diese Funktion zu aktivieren. Auf dem Display der Fernbedienung wird **DRYNESS** angezeigt.

Wenn diese Funktion aktiviert ist, wird nach dem Drücken der Ein- / Aus-Taste zum Ausschalten der Klimaanlage einige Minuten lang weitergearbeitet, um das verbleibende Wasser auf der Oberfläche des Verdampfers zu trocknen. Drücken Sie die Taste erneut, um die Funktion zu deaktivieren.

## ENERGIESPARFUNKTION

Sie können die Energiesparfunktion nur im Kühlungsmodus auswählen.

Drücken Sie die ENERGIESPAR-Taste (HEALTH SAVE), um diese Funktion zu aktivieren: Auf dem Display der Fernbedienung erscheint das Wort **HEALTH** und anstelle des Temperaturwerts das Wort **SE**.

Wenn diese Funktion aktiv ist, wird die Temperatur automatisch auf 25°C eingestellt und die Lüftergeschwindigkeit ist automatisch. Die Einstellungen für Temperatur und Lüftergeschwindigkeit sind nicht mehr gültig.

Drücken Sie die Taste erneut, um die Funktion zu deaktivieren.

## TIMER - EINSTELLUNG

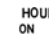
### A) WIE DIE EINSCHALT- TIMER EINSTELLEN IST (ON)

1. In modalità standby, premere una volta il pulsante TIMER per accedere all'impostazione di accensione del timer:

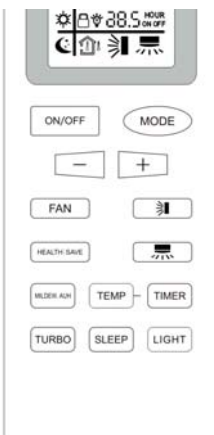
das Symbol  blinkt.

2. Drücken Sie die Taste + (oder -), um einen Zeitwert (Intervall 0,5 bis 24 Stunden) einzustellen. Bei jedem Drücken der Taste + (oder -) wird der Zeitwert um 0,5 Stunden (eine halbe Stunde) erhöht (oder verringert).

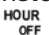
Nachdem Sie den Wert eingestellt haben, drücken Sie die TIMER-Taste erneut, um die Einstellung zu bestätigen:

das Symbol  leuchtet auf. Sie können die verbleibende Zeit auf dem Display sehen, bevor Sie es einschalten.

# HOUR ON




### B) WIE DIE AUSSCHALT- TIMER EINSTELLEN IST (OFF)

1. Drücken Sie während des Betriebs einmal die TIMER-Taste, um auf die Timer-Aus-Einstellung zuzugreifen: das Symbol  blinkt.


2. Drücken Sie die Taste + (oder -), um einen Zeitwert (Intervall 0,5 bis 24 Stunden) einzustellen. Bei jedem Drücken der Taste + (oder -) wird der Zeitwert um 0,5 Stunden (eine halbe Stunde) erhöht (oder verringert).

Nachdem Sie den Wert eingestellt haben, drücken Sie die TIMER-Taste erneut, um die Einstellung zu bestätigen:

das Symbol  leuchtet auf. Auf dem Display sehen Sie die verbleibende Zeit bis zum Ausschalten.

# HOUR OFF

## LUFTSTROM-EINSTELLUNG

Sich vergewissern, daß die Fernbedienung eingeschaltet ist. Die Taste  drücken (FLAP) um das automatische Schwingen auszuwählen.

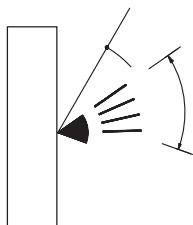


**VORSICHT**

Die Luftleitlamelle nicht mit den Händen bewegen bei Inbetriebnahme der Einheit auf.

### Klappenbewegungsfunktion

Die Klappe bewegt sich automatisch nach oben und unten, um Luft über den gesamten Klappenbewegungsbereich strömen zu lassen.



## ANMERKUNGEN

- Beim Ausschalten des Geräts schließt sich die Klappe automatisch.
- Während des Heizbetriebs ist die Gebläsedrehzahl zunächst sehr niedrig, und die Klappe befindet sich in der horizontalen Position, bis Warmluft aus dem Gerät zu strömen beginnt. Sobald sich die Luft erwärmt, ändern sich Klappenposition und Gebläsedrehzahl auf die mit der Fernbedienung angegebenen Einstellungen.



**VORSICHT**

- Die Klappentaste (FLAP) an der Fernbedienung verwenden, um die Klappe auf die gewünschte Position einzustellen. Wenn die Klappe von Hand verstellt wird, stimmt ihre tatsächliche Position nicht mehr mit der an der Fernbedienung registrierten Stellung überein. In einem solchen Fall das Gerät ausschalten, warten, bis sich die Klappe schließt, und das Gerät dann wieder einschalten. Dadurch wird die normale Klappenposition wiederhergestellt.

## BETRIEBSWEISE OHNE FERNBEDIENUNG

Wenn die Fernbedienung nicht funktioniert oder verloren ging, wie folgt vorgehen.

### 1. KLIMAGERÄT AUSSER BETRIEB

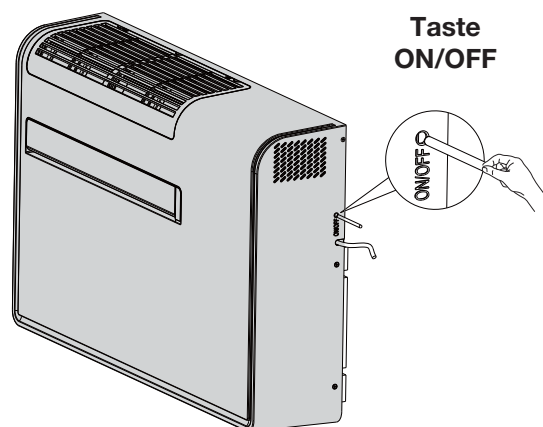
Wenn Sie das Klimagerät in Betrieb setzen wollen, ist die Betriebstaste zu drücken (mit der Spitze eines Stiftes).

### ANMERKUNG

Die Klimaanlage wechselt in den automatischen Modus: Wählt den Betrieb automatisch basierend auf der Innentemperatur (Kühlen, Heizen, Lüften) und kann den Temperatureinstellwert und die Lüftergeschwindigkeit nicht ändern.

### 2. KLIMAGERÄT IN BETRIEB

Wollen Sie das Klimagerät abstellen, ist die Betriebstaste zu drücken (mit der Spitze eines Stiftes).



### ANMERKUNG

**Stromunterbrechung während des Betriebs.**

Beim Auftreten einer Stromunterbrechung hält das Klimagerät an. Wird die Versorgung wiederhergestellt, schaltet sich das Klimagerät nach 3 Minuten automatisch wieder ein.



## RATSCHLÄGE FÜR HÖCHSTEN KOMFORT UND NIEDRIGSTEN VERBRAUCH

### VERMEIDEN SIE:

- Den Luftzufuhr und Luftansauggrill der Einheit zu versperren. Sind diese nicht frei, arbeitet die Einheit nicht einwandfrei und könnte Schaden erleiden.
- Notfalls Sonnenschutz benutzen oder Vorhänge zuziehen, um Sonnenbestrahlung des Raumes zu verhindern.

### ÜBERPRÜFEN SIE:

- Daß der Luftfilter immer sauber ist. Ein schmutziger Filter vermindert den Luftdurchlauf und setzt die Leistung der Einheit herab.
- Daß Fenster und Türen geschlossen sind, um das Eindringen nicht konditionierter Luft zu vermeiden.

## FESTSTELLUNG UND BEHEBUNG VON BETRIEBSSTÖRUNGEN

Falls das Klimagerät nicht richtig funktioniert, führen Sie bitte die unten aufgeführten Überprüfungen durch, bevor Sie den technischen Kundendienst rufen. Falls die Störung bleibt, wenden Sie sich an den Händler oder den Technischen Kundendienst.

**Störung:** Das Klimagerät läuft überhaupt nicht.

#### Mögliche Ursache:

1. Keine Stromzufuhr.
2. Niederdruckschalter wurde ausgelöst.
3. Betriebstaste ist ausgeschaltet (OFF).
4. Batterien in der Fernbedienung sind erschöpft.

#### Abhilfe:

1. Für erneute Stromzufuhr sorgen.
2. Wenden Sie sich an eine Kundendienststelle.
3. Taste ON/OFF erneut drücken.
4. Batterien auswechseln.

**Störung:** Schlechte Kühl- oder Heizleistung.

#### Mögliche Ursache:

1. Luftfilter ist schmutzig oder zugesetzt.
2. Eine Wärmequelle oder viele Leute befinden sich im Raum.
3. Türen und/oder Fenster sind geöffnet.
4. Ein Hindernis befindet sich in der Nähe des Lufteinlasses oder -auslasses.
5. Die mit der Fernbedienung geregelte Temperatur ist zu hoch.
6. Außentemperatur ist zu niedrig.

#### Abhilfe:

1. Luftfilter reinigen.
2. Die Wärmequelle möglichst abschalten.
3. Diese schließen, damit keine Wärme bzw. Kälte von außen eindringt.
4. Hindernis entfernen, um einen unbehinderten Luftstrom zu gewährleisten.
5. Regeln Sie wieder die Temperatur mit der Fernbedienung.
6. Ein zweites Heizgerät einsetzen.

**Störung:** Knackgeräusche werden vom Klimagerät gehört.

#### Mögliche Ursache:

1. Während dem Betrieb können plötzliche Temperaturwechsel eine Ausdehnung bzw. ein Schrumpfen von Kunststoffteilen verursachen. In einem solchen Fall werden u.U. Knackgeräusche gehört.

#### Abhilfe:

1. Dies ist normal, und die Geräusche wieder aufhören, wenn eine beständige temperatur erreicht wird.

# SELBSTDIAGNOSE TABELLE

DE

ERROR CODES' LIST				
Fault name	Fault definition	Code	LED display (on 0.5S and off 0.5S when the LED flashes)	
			STANDBY LED	HEATING LED
Jumper cap failure	Hardware failure	C5	stop 3 seconds, Flashing 15 times	
Memory chip read and write failure	Hardware failure	EE		stop 3 seconds, Flashing 15 times
Module current protection limit/ reduced frequency	remote control display	En	/	
Module temperature protection limit / reduced frequency	remote control display	EU		heating and cooling lights stop 3 seconds at the same time, flashes 6 times
System high voltage protection	other faults	E1	stop 3 seconds, Flashing 1 times	
Anti-freeze protection	other faults	E2	stop 3 seconds, Flashing 2 times	
System low voltage protection	other faults	E3	stop 3 seconds, Flashing 3 times	
Exhaust over heat protection	other faults	E4	stop 3 seconds, Flashing 4 times	
External AC current protection	other faults	E5	stop 3 seconds, Flashing 5 times	
Internal and external machine communication failure	Hardware failure	E6	stop 3 seconds, Flashing 6 times	
Mode conflict	Hardware failure	E7	stop 3 seconds, Flashing 7 times	
Overload temperature package failure	Hardware failure	FE (not shown)	/	
Anti-freeze protection limit / down-frequency	remote control display	FH		heating and cooling lights stop 3 seconds at the same time, flashes 2 times
fluorine receiving mode	The operating status immediately displays	Fo ("o" is the lower part of	The cooling and standby LEDs are turned off at the same time and the 3S flashes once	
Fluoride deficiency protection	other faults	F0		stop 3 seconds, Flashing 10 times
Indoor environmental temperature package failure	Hardware failure	F1		stop 3 seconds, Flashing 1 times
Indoor evaporator middle temperature package failure	hardware failure	F2		stop 3 seconds, Flashing 2 times
Outdoor environmental temperature package failure	Hardware failure	F3		stop 3 seconds, Flashing 3 times
Outdoor condenser temperature sensing package failure	Hardware failure	F4		stop 3 seconds, Flashing 4 times
Outdoor exhaust temperature package failure	Hardware failure	F5		stop 3 seconds, Flashing 5 times

## ERROR CODES' LIST

Fault name	Fault definition	Code	LED display (on 0.5S and off 0.5S when the LED flashes)		
			STANDBY LED	COOLING LED	HEATING LED
Overload protection limit / reduced frequency	remote control display	F6		heating and cooling lights stop 3 seconds at the same time, flashes 1 times	
Oil return	30. Operation status (Direct display, other oil return needs remote control)	F7		stop 3 seconds, Flashing 7 times	
External machine AC current protection limit / reduced frequency	remote control display	F8		heating and cooling lights stop 3 seconds at the same time, flashes 4 times	
Exhaust protection limit / reduced frequency	remote control display	F9		heating and cooling lights stop 3 seconds at the same time, flashes 3 times	
PFC over current fault	other faults	HC		stop 3 seconds, Flashing 6 times	
Compressor demagnetization protection	other faults	HE		stop 3 seconds, Flashing 14 times	
Compressor overload protection	other faults	H3		stop 3 seconds, Flashing 3 times	
Overload pressure protection	other faults	H4		stop 3 seconds, Flashing 4 times	
Module current protection	other faults	H5		stop 3 seconds, Flashing 5 times	
Indoor fan failure	Hardware failure	H6	stop 3 seconds, Flashing 11 times		
Compressor out of step	other faults	H7		stop 3 seconds, Flashing 7 times	
Outdoor fan 2 failure	Hardware failure	LA	stop 3 seconds, Flashing 24 times		
Compressor startup failed	other faults	Lc		stop 3 seconds, Flashing 11 times	
Indoor and outdoor models do not match	Hardware failure	LP	stop 3 seconds, Flashing 19 times		
Outdoor fan 1 failure	Hardware failure	L3	stop 3 seconds, Flashing 23 times		
Excessive power protection	other faults	L9	stop 3 seconds, Flashing 20 times		
Internal machine undefined	Hardware failure	OE			

Note: The communication protocol requires the external machine to send the shutdown fault bit as a common bit for all faults.

When the defined faults occur at the same time, only the defined faults are displayed.

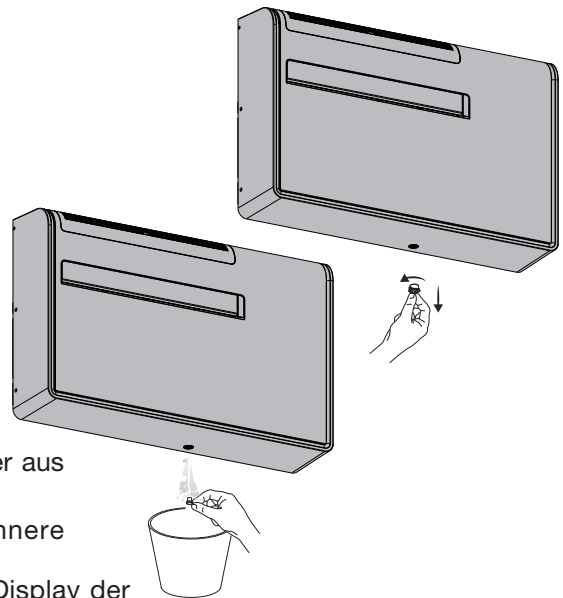
### ERROR CODES' LIST

Fault name	Fault definition	Code	LED display (on 0.5S and off 0.5S when the LED flashes)		
			STANDBY LED	COOLING LED	HEATING LED
DC bus voltage is too high protection (external)	other faults	PH			stop 3 seconds, Flashing 11 times
DC bus voltage low protection (external unit)	other faults	PL			stop 3 seconds, Flashing 21 times
Capacitor charging failure (water level of wall penetrator)	Hardware failure	PU			stop 3 seconds, Flashing 17 times
Minimum cooling and heating (capability test code)	The running status is immediately displayed	P0			
Nominal cooling and heating (capability test code)	The running status is immediately displayed	P1	In the cooling test status: the cooling indicator flashes quickly (on for 0.25 seconds and off for 0.25 seconds)		
Maximum cooling and heating (capability test code)	The running status is immediately displayed	P2	heating test state: the heating indicator flashes quickly (on for 0.25 seconds and off for 0.25 seconds)		
Intermediate cooling and heating (capability test code)	The running status is immediately displayed	P3			
Compressor overcurrent peak current is too high	other faults	P5	/		stop 3 seconds, Flashing 15 times
Module temperature sensing circuit failure	Hardware failure	P7			stop 3 seconds, Flashing 18 times
Module temperature protection	other faults	P8			stop 3 seconds, Flashing 19 times
Compressor phase current detection failure	Hardware failure	U1			stop 3 seconds, Flashing 13 times
Compressor lack / reverse phase protection	other faults	U2			stop 3 seconds, Flashing 12 times
DC bus voltage drop fault	other faults	U3			stop 3 seconds, Flashing 20 times
Current detection failure	Hardware failure	U5		stop 3 seconds, Flashing 13 times	
Four-way valve switch abnormal	Hardware failure	U7		stop 3 seconds, Flashing 20 times	
Zero crossing signal abnormal	Hardware failure	U8	stop 3 seconds, Flashing 17 times		

## WIE DIE KONDENSWASSER ZU ENTLLEEREN

Das Klimagerät beseitigt die Luftfeuchte, die automatisch ablaufen lassen wird, aber auf besonderen Fälle könnte die Kondenswasser in dem Boden der Einheit bleiben. Jedes Mal sollen Sie die Einheit für einen längeren Zeitraum nicht benutzen, entleeren Sie das eventuelle Kondenswasser durch dem Dienstkappe, der sich unter dem Unterpanel der Einheit befindet:

- Entfernen Sie den Deckel, nachdem Sie ihn unter einen ausreichend großen Behälter (Fassungsvermögen von mindestens 5 Litern) gestellt haben, und leeren Sie das Kondensat.
- Setzen Sie die Kappe wieder auf



### WARNUNG

- Schalten Sie immer das Klimagerät aus, bevor man den Stecker aus der Steckdose zieht.
- Den Stecker aus der Steckdose ziehen, bevor man das innere Kondenswasser ausläßt.

Wenn das Kondensatablaufsysteem außer Betrieb ist, zeigt das Display der Klimaanlage "PU" und gibt ein Alarmsignal aus.

Damit die Klimaanlage vorübergehend arbeiten kann, bis das Servicepersonal eintrifft, kann das Wasser auf die gleiche Weise abgelassen werden.

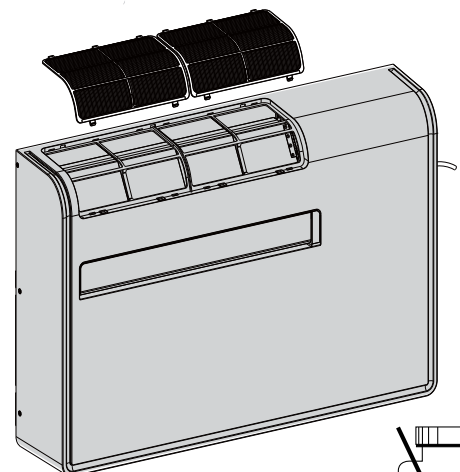
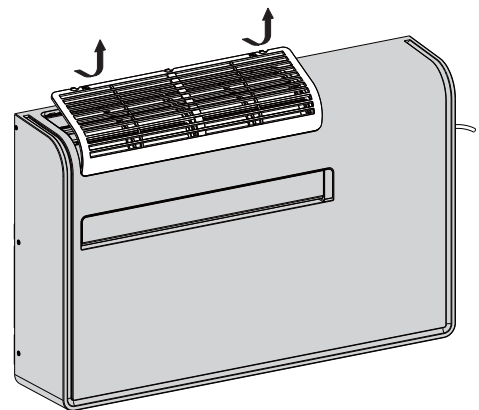
## WARTUNG UND PFLEGE

**VORSICHT!** Vor Beginn der Reinigungs- und Wartungsvorgänge ist das Klimagerät abzuschalten und der Stecker aus der Steckdose zu ziehen.

### 1. Filterreinigung.

Der Luftfilter muß wenigstens einmal alle zwei Betriebswochen überprüft und gereinigt werden. Der Betrieb mit schmutzigen oder verstopften Filter kann die Leistung des Klimagerätes verkleinern. Der Filter befindet sich oben auf dem Gerät:

- Das Ansauggitter wie in der Abbildung gezeigt manuell aushängen und entfernen.
- Entfernen Sie die beiden Filter vom Rahmen.
- Zur Staubentfernung einen Staubsauger benutzen. Sollte dies nicht ausreichen, den Filter mit lauwarmen Seifenwasser waschen, gut mit frischem Wasser abspülen und trocknen lassen.
- Setzen Sie den Filter zurück in seinen Sitz und schließe das Gitter.



### 2. Gehäusereinigung.

Das Gehäuse nur mit weichem feuchtem Tuch abwischen. Wenn das Gehäuse Flecken aufweist, mit etwas lauwarmen Seifenwasser abwischen. Auf keinem Fall mit heißen Wasser, angreifenden chemischen Mitteln oder Benzin reinigen. Kein Wasser auf die Einheit gießen. Es könnte die inneren Komponenten beschädigen oder einen Kurzschluß verursachen.

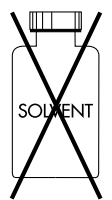
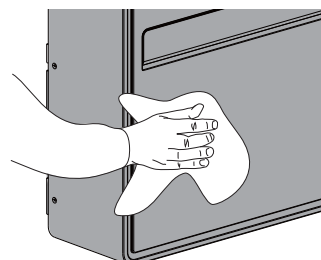
### 3. Nach dem Verbraucher.

Wenn Sie sollen die Einheit für einen längeren Zeitraum nicht benutzen, reinigen Sie den Filter und vergewissern Sie sich, daß kein Kondenswasser sich in dem Boden der Einheit befindet (Sehen Sie "WIE DAS KONDENSWASSER ZU ENTLLEEREN"). Keine schweren Gegenstände auf das Gerät legen.

### 4. Transport .

Das Gerät nur senkrecht transportieren.

5. Aus Sicherheitsgründen das Stromkabel regelmäßig auf Schäden überprüfen; die elektrische Verbindung der Einheit ist Y-Type, mit dem auf spezieller Weise vorbereiteten Kabel; wenn es beschädigt ist, lassen Sie es durch einen Servicefachmann ersetzen.





#### **HINWEIS FÜR DIE KORREKTE ENTSORGUNG DES PRODUKTS IN ÜBEREINSTIMMUNG MIT DER EUROPÄISCHEN RICHTLINIE 2012/19/EU**

Am Ende seiner Nutzzeit darf dieses Gerät nicht zusammen mit dem Hausmüll beseitigt werden.

Es darf zu den örtlichen Sammelstellen oder zu den Fachhändlern, die einen Rücknahmeservice anbieten, gebracht werden.

Die getrennte Entsorgung eines elektrischen und elektronischen Gerätes vermeidet mögliche negative Auswirkungen auf die Umwelt und die menschliche Gesundheit, die durch eine nicht vorschriftsmäßige Entsorgung bedingt ist. Zudem ermöglicht wird die Wiederverwertung der Materialien, aus denen sich das Gerät zusammensetzt, was wiederum eine bedeutende Einsparung an Energie und Ressourcen mit sich bringt

Zur Erinnerung an die Verpflichtung, die diese Geräte getrennt zu beseitigen, ist das Produkt mit einer durchgestrichen Mülltonne gekennzeichnet.



#### **ENTSORGUNG VON BATTERIEN GEMÄSS EG-RICHTLINIE 2006/66/EG**

Batterien werden ausgewechselt, wenn sie leer sind: bitte entsorgen Sie diese Batterien nicht zusammen mit dem Hausmüll. Bringen Sie die Batterie in die entsprechenden Sammelstellen in Ihrem Wohnort oder zu Geschäften, die diesen Service anbieten. Die getrennte Entsorgung von Batterien verhindert Umwelt- und Gesundheitsschäden, die durch unsachgemäße Entsorgung entstehen. Zudem können die Komponenten ggf. recycelt werden, um Energie und Rohstoffe zu sparen. Diese Batterien sind in jedem Fall getrennt zu entsorgen und das Symbol mit dem durchgestrichen Mülltonne weist Sie genau darauf hin.

---

***argoclima*** s.p.a.

Via Alfeno Varo, 35 - 25020 Alfianello - BS - Italy

Tel. +39 0331 755111 - Fax +39 0331 755501

[www.argoclima.com](http://www.argoclima.com)